

# MINUO 米諾 KTW-B 拉杆系列



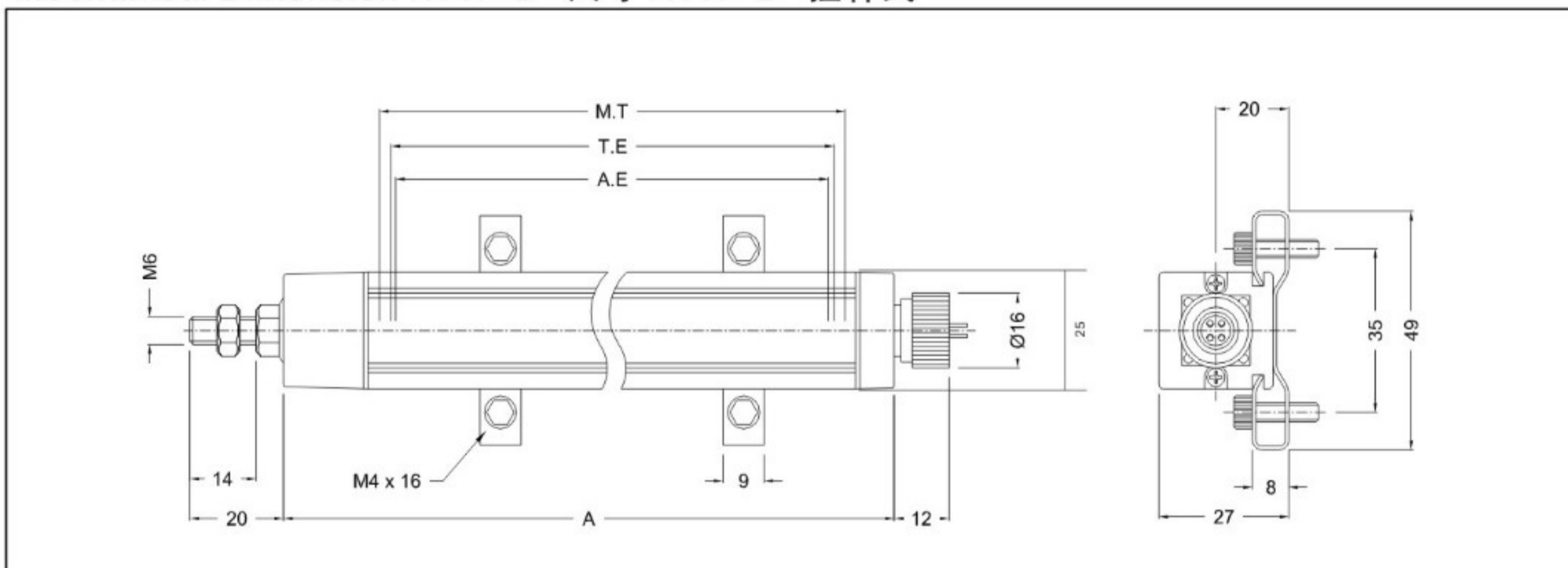
可裝外置變送器，萬向節，量程：0~400mm，模擬輸出：0~5V，0~10V，4~20mA標準信號。標準1米屏蔽綫引出。適應狹小的安裝位置，如注塑機、油缸行程檢測等。

External connected signal processing; Universal joint; Stroke range: 0-400mm; Analog output: 0-5V, 0-10V, 4-20mA, With 1m shield wire; Suitable for narrow space situation. Such as Injection molding machine, oil cylinder travel controlling etc.

KTW-B Series 拉杆系列		50	75	100	125	150	175	200	250	300	400	\	\	\	\	\
Total Electrical Travel(T.E)電性總行程	mm	52	77	102	127	152	177	202	252	302	402	\	\	\	\	\
Active Electrical Travel(A.E)可用電性行程	mm	50	75	100	125	150	175	200	250	300	400	\	\	\	\	\
Resistance 電阻 ±20%	kΩ	5.0														
Independent Linearity 獨立綫性率	± %	0.05														
Mechanical Travel 機械行程(M.T)	mm	54	79	104	129	154	179	204	254	304	404	\	\	\	\	\
Output range 輸出範圍		分压器 Voltage divider														
Resolution 解像度		infinite 無限														
Temperature Range 使用溫度範圍	℃	-50+120														
Dimensions 尺寸A	mm	113	138	163	188	213	238	263	313	363	463	\	\	\	\	\
總長	mm	145	170	195	220	245	270	295	345	395	495	\	\	\	\	\

尺寸僅供參考，如有更改，恕不另行通知  
Dimensions for reference only, subject to change without notice

## Mechanical Dimension KTW-B 尺寸 KTW-B 拉杆式



## Ball and socket coupling 球窩連軸器

