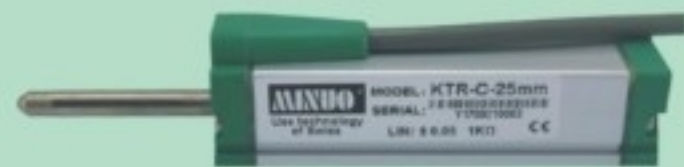


# MINUO® 米諾 KTR-C 微型自復系列 (彈簧內置)



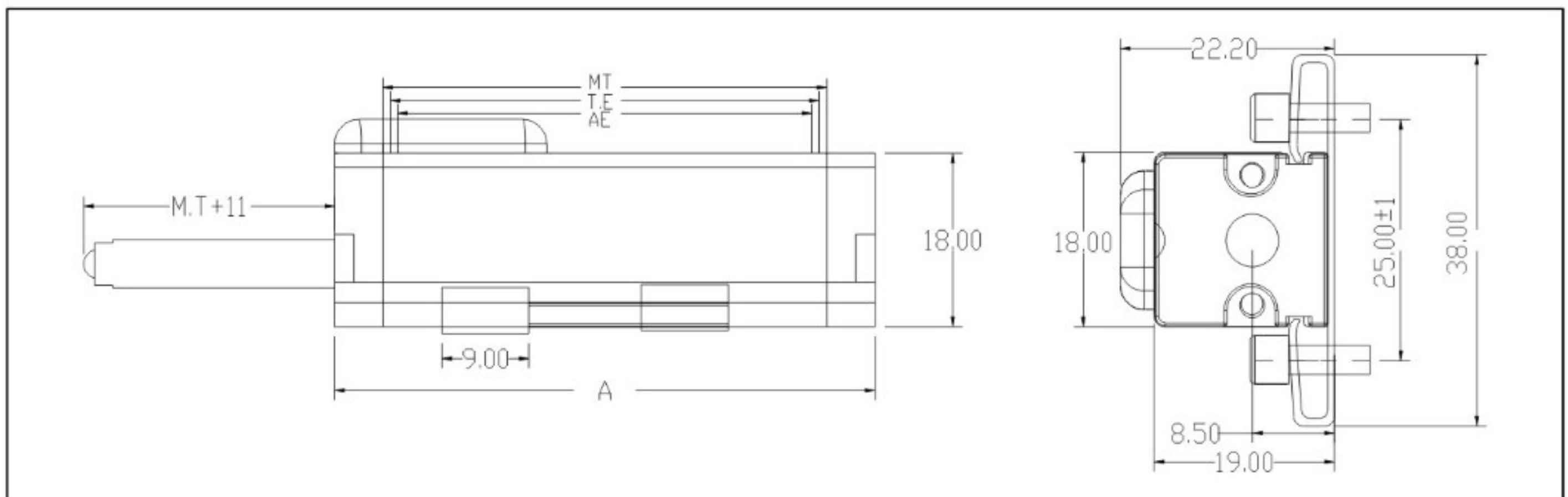
可裝外置變送器，量程0~125mm，可選模擬輸出：0~5V, 0~10V, 4~20mA 標準信號。標準1米屏蔽線引出。借助被測物體的位移，通過彈簧作用力進行自動復位，如勻整張力調節裝置、速度控制、自動送料系統、包裝設備、生產流水綫等。

External connected signal processing. Stroke range: 0-125mm; Analog output: 0-5V, 0-10V, 4-20mA. With 1m shield wire. Self return by the spring strength. Such as tension regulating device, speed control, material automatically conveying system, package machine, production lines etc

KTR-C Series 自復式系列		5	10	15	25	50	75	100	125	\	\	\	\	\	\	\
Total Electrical Travel(T.E)電性總行程	mm	7	12	17	27	52	77	102	127	\	\	\	\	\	\	\
Active Electrical Travel(A.E)可用電性行程	mm	5	10	15	25	50	75	100	125	\	\	\	\	\	\	\
Resistance 電阻 ±20%	kΩ	1.0			5.0					\	\	\	\	\	\	\
Independent Linearity 獨立綫性率	±%	0.05														
Mechanical Travel 機械行程(M.T)	mm	8	13	18	28	53	78	103	128	\	\	\	\	\	\	\
Output range 輸出範圍		分压器 Voltage divider														
Resolution 解像度		infinite 無限														
Temperature Range 使用溫度範圍	°C	-50+120														
Dimensions 尺寸A	mm	51	56	61	71	96	121	146	175	\	\	\	\	\	\	\
總長	mm	72	80	91	110	160	210	262	315	\	\	\	\	\	\	\

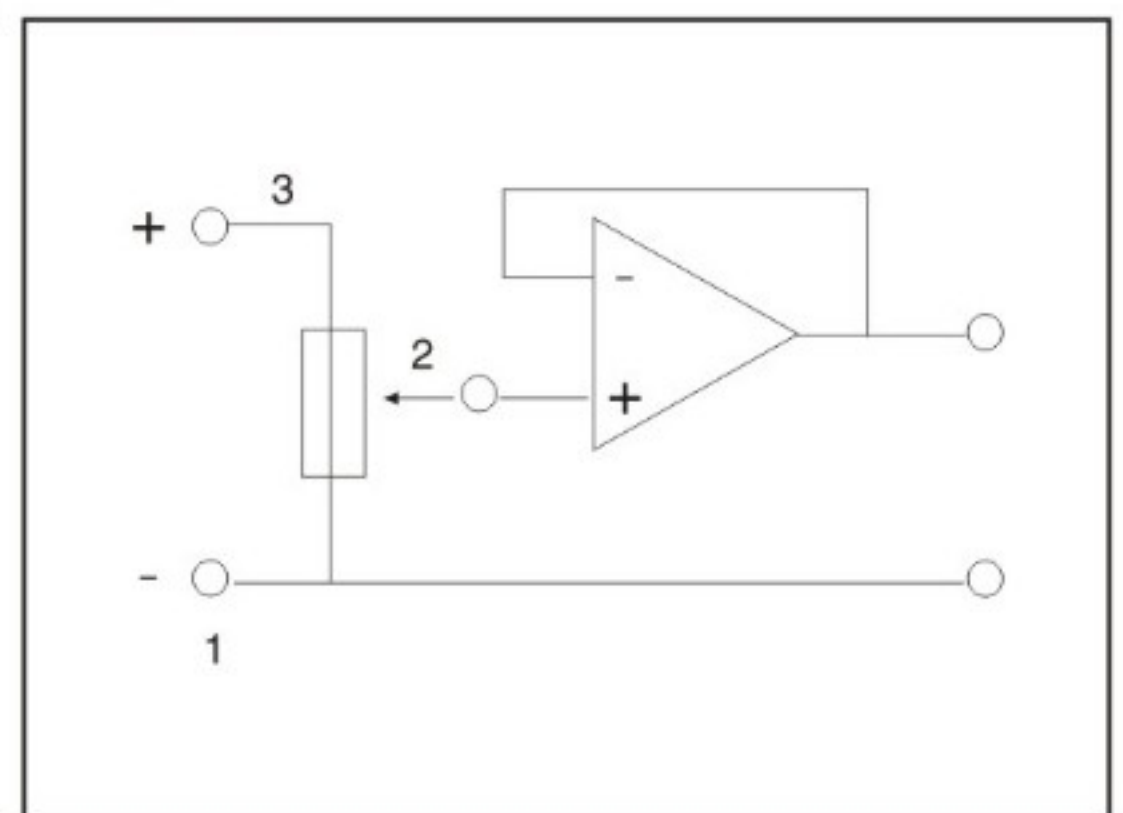
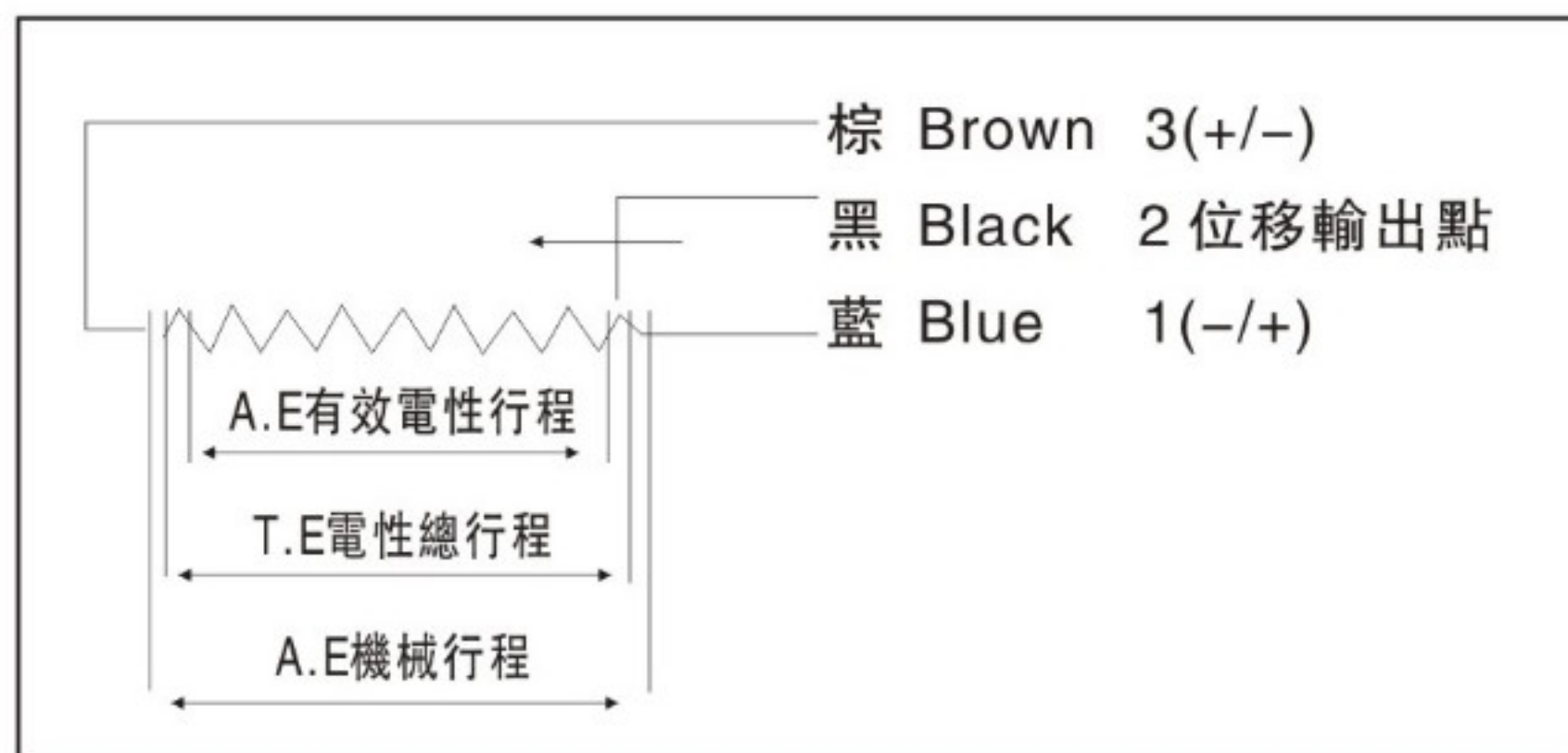
尺寸僅供參考，如有更改，恕不另行通知  
Dimensions for reference only, subject to change without notice

## Mechanical Dimension KTR-C 尺寸 KTR-C 微型自復式



電器安裝圖

Recommended Measurement Circuit 用測試綫路



## Environmental Parameters 環境參數

Life壽命	>100x10 <sup>6</sup> Cycles	Operating Speed 使用速度	10m/s max
Operating temperature 操作溫度	-50to+120°C	Vibration 震動系數	IEC68-2-6:1982 20g
Sealing 防水防塵能力	IP 40	Shock 衝擊系數	IEC68-2-29:1968 50g