

# MINUO 米諾 KTR-A 微型自復系列



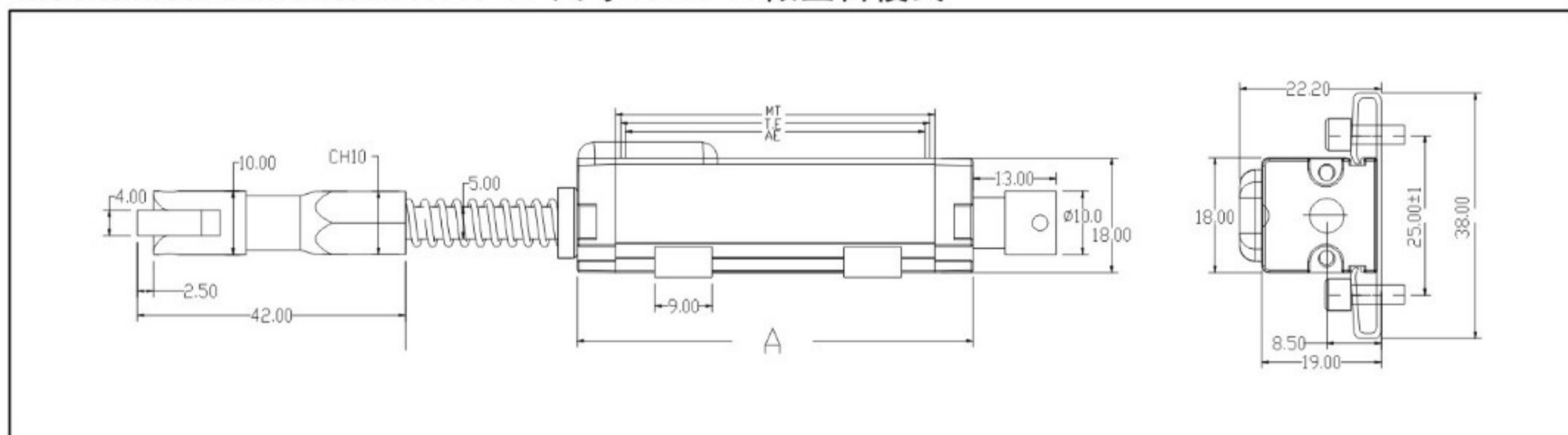
可裝外置變送器，量程0~200mm  
 可選模擬輸出：0~5V, 0~10V, 4~20mA標準信號。  
 標準1米屏蔽線引出。借助被測物體的位移，通過彈簧作用力進行自動復位，如勻整張力調節裝置、速度控制、自動送料系統、包裝設備、生產流水綫。

External connected signal processing.  
 Stroke range:0~200mm;  
 Analog output: 0~5V,0~10V,4~20mA, With 1m shield wire; Self return by the spring strength. Such as tension regulating device, speed control, material automatically conveying system, package machine, production lines etc

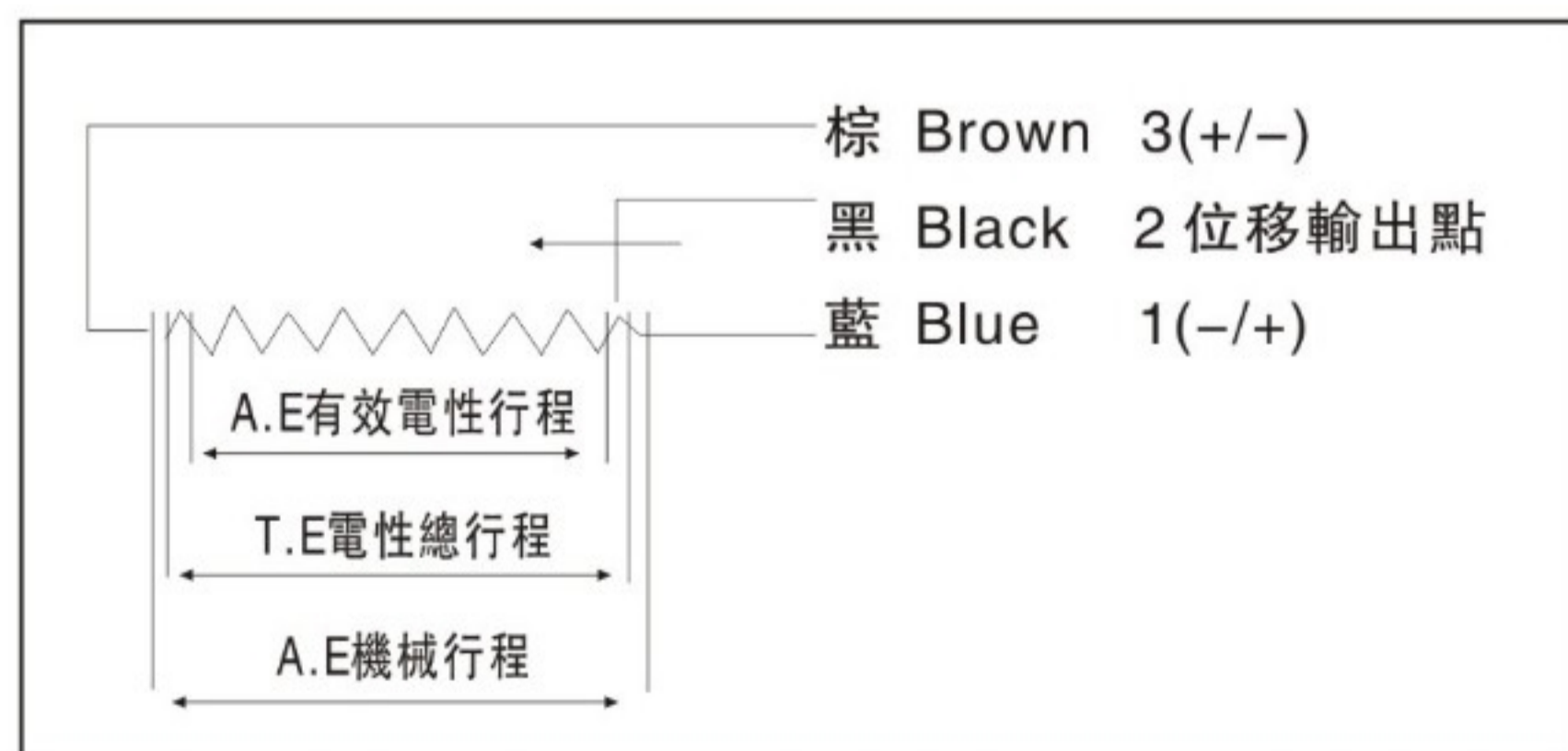
KTR-A Series 自復式系列		5	10	15	25	50	75	100	125	150	200	\	\	\	\	\
Total Electrical Travel(T.E)電性總行程	mm	7	12	17	27	52	77	102	127	152	202	\	\	\	\	\
Active Electrical Travel(A.E)可用電性行程	mm	5	10	15	25	50	75	100	125	150	200	\	\	\	\	\
Resistance 電阻 ±20%	kΩ	1.0					5.0					\	\	\	\	\
Independent Linearity 獨立綫性率	± %	0.05														
Mechanical Travel 機械行程(M.T)	mm	10	15	20	30	55	80	105	128	153	203	\	\	\	\	\
Output range輸出範圍		分压器 Voltage divider														
Resolution解像度		infinite 無限														
Temperature Range 使用溫度範圍	℃	-50~120														
Dimensions 尺寸A	mm	47	52	57	67	92	117	142	168	193	243	\	\	\	\	\
總長	mm	119	129	139	159	209	259	309	382	435	532	\	\	\	\	\

尺寸僅供參考，如有更改，恕不另行通知  
 Dimensions for reference only, subject to change without notice

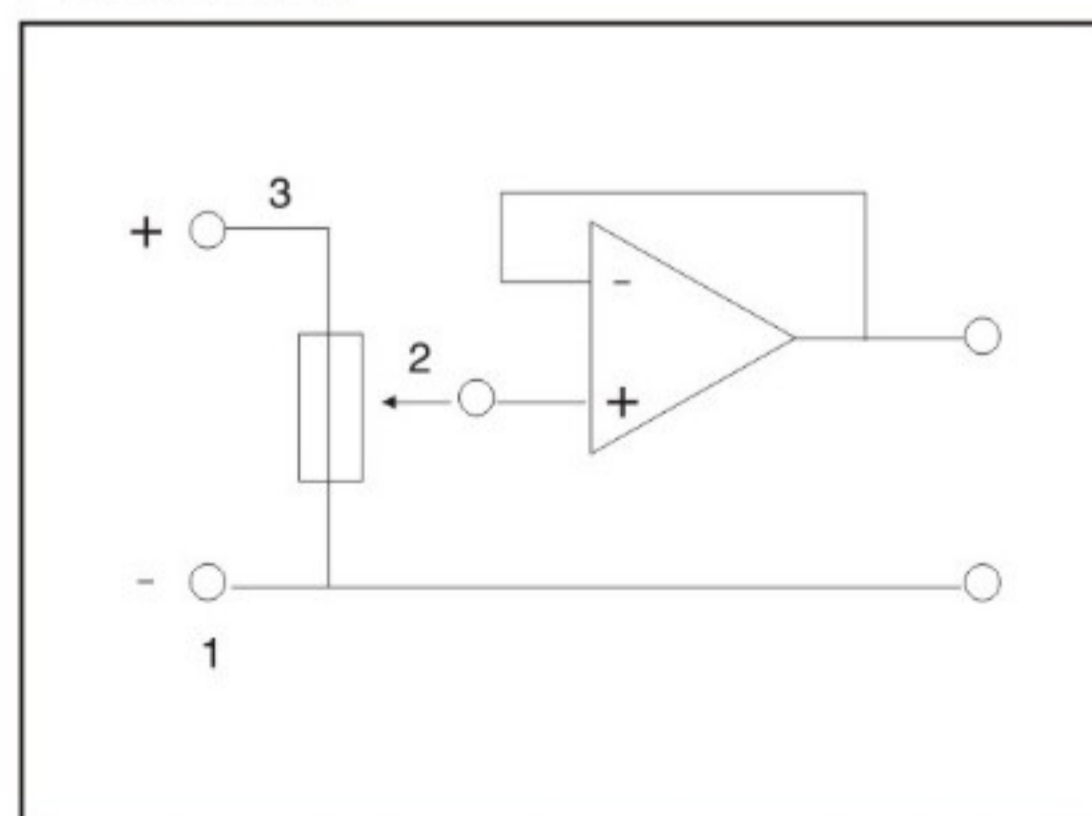
## Mechanical Dimension KTR-A 尺寸 KTR-A 微型自復式



### 電器安裝圖



### Recommended Measurement Circuit 用測試綫路



### Environmental Parameters 環境參數

Life壽命	>100x10 <sup>6</sup> Cycles	Operating Speed 使用速度	10m/s max
Operating temperature 操作溫度	-50to+120℃	Vibration 震動系數	IEC68-2-6:1982 20g
Sealing 防水防塵能力	IP 40	Shock衝擊系數	IEC68-2-29:1968 50g