

# MINUO 米諾 KTM 微型拉杆系列



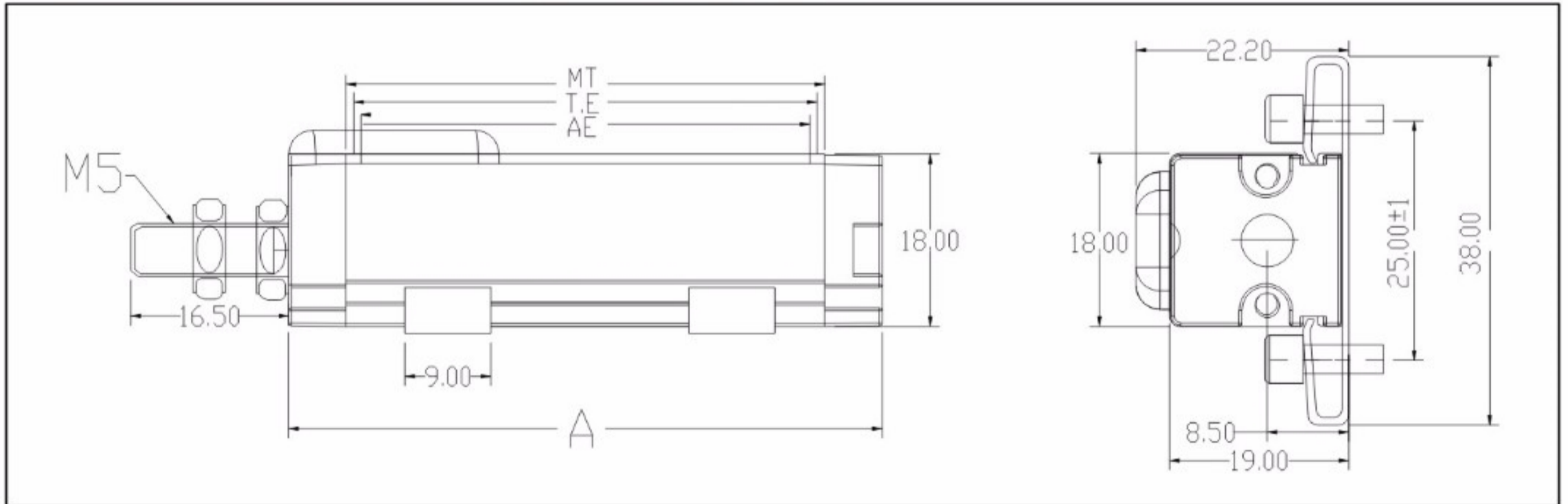
可裝外置變送器; 萬向節; 量程0-400mm,  
可選模擬輸出: 0~5V, 0~10V, 4~20mA 標準信號;  
標準 1 米屏蔽線引出。適應狹小的安裝位置, 如鞋  
機成型設備、油缸行程檢測控制及送料系統控制等。

External connected signal processing  
Universal joint; Stroke range: 0-400mm;  
Analog output: 0-5V, 0-10V, 4-20mA,  
With 1m shield wire; Suitable for narrow  
space situation, such as shoe making  
machine, oil cylinder travel controlling  
and material conveying system etc.

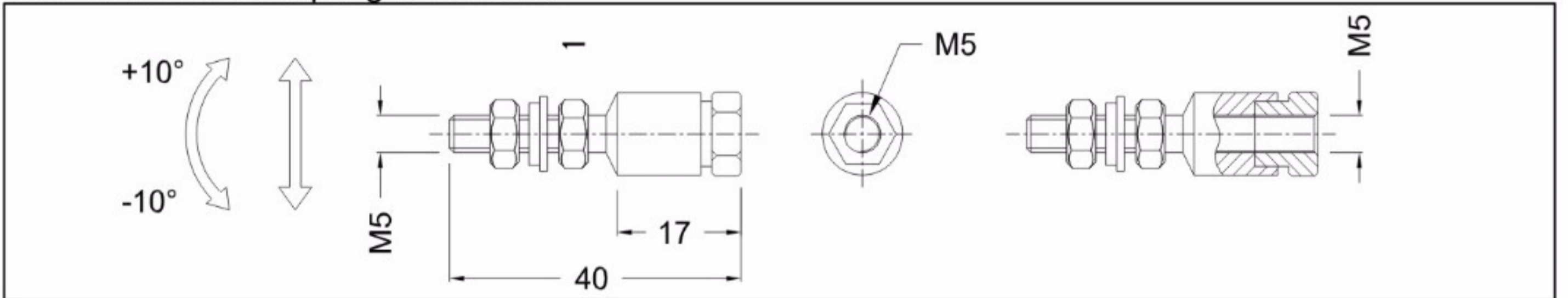
KTM series 拉杆系列		5	10	15	25	50	75	100	125	150	175	200	225	250	275	300	400	
Total Electrical Travel(T.E)電性總行程	mm	7	12	17	27	52	77	102	127	152	177	202	227	252	277	302	402	
Active Electrical Travel(A.E)可用電性行程	mm	5	10	15	25	50	75	100	125	150	175	200	225	250	275	300	400	
Resistance 電阻 ±20%	kΩ	1.0					5.0											
Independent Linearity 獨立綫性率	±%	0.05																
Mechanical Travel 機械行程(M.T)	mm	9	14	19	29	54	79	104	129	154	179	204	229	254	279	304	404	
Output range 輸出範圍		分压器 Voltage divider																
Resolution 解像度		infinite 無限																
Temperature Range 使用溫度範圍	°C	-50+120																
Dimensions 尺寸A	mm	48	53	58	68	93	118	143	168	193	218	243	268	293	318	343	443	
總長	mm	65	70	75	85	110	135	160	185	210	235	260	285	310	335	360	460	

尺寸僅供參考, 如有更改, 恕不另行通知  
Dimensions for reference only, subject to change without notice

## Mechanical Dimension KTM 尺寸 KTM 微型拉杆式



## Ball and socket coupling 球窩連軸器



## Ball Coupling 球鉸

