

MINUO®米诺 LTM系列



可裝外接變送器：DIN連接頭，萬向節，量程0-200mm，可選模塊輸出：0-5V，0-10V，4-20mA，標準信號。採用軸向牽引結構，案例：注塑機，塑膠設備，壓鑄設備，制鞋機，吹瓶機，液壓氣動設備等。

Can pack built-out transmitter: DIN connectors, universal joint, the range of 0-200 - mm, optional modules output: 0 to 5 v, 0 to 10 v, 4-20 mA, standard signal. The axial drawing structure, case: injection molding machine, plastic equipment, die casting equipment, shoes machine, bottle blowing machine, hydraulic pneumatic equipment.

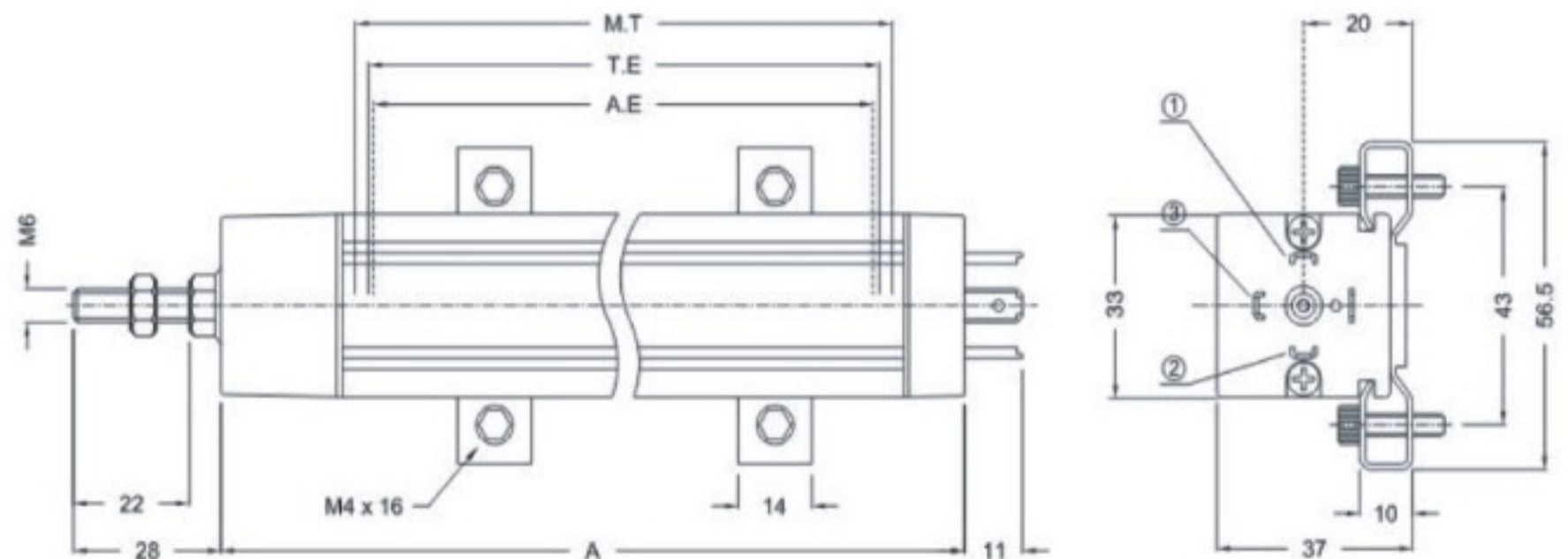
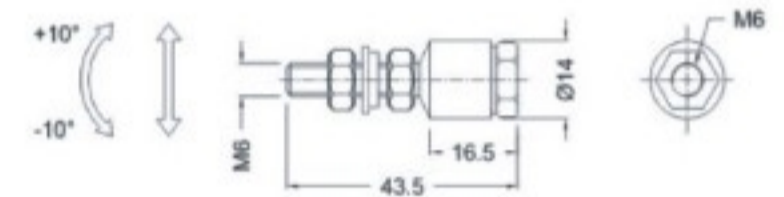
技术资料 Technical data

使用行程 The stroke(mm)	0---900
线性精度 Linear precision	±0.05%
解析度 Resolution	无限
电阻公差 Resistance tolerance	±20%
建议电流 Recommendations	<1mA
最大电流 The maximum current	≤10mA
消耗功率 Power consumption	3W
最大允许电压 The maximum allowable voltage	60V
每℃漂移度 Each temperature drift	<1.5ppm/℃
绝缘阻抗 Insulation resistance	>100MΩ at 500v
工作温度 Working temperature	-30...+100℃
储存温度 Storage temperature	-50...+120℃
最大移动速度 Maximum moving speed	标准≤5m/s 特殊≤10m/s
移动力 Mobile force	≤2N IP 60 ≤10N IP 65

电气接线图 Electrical wiring diagram



万向接头 Universal joint



电气特性 Electrical characteristics:

型号 Model		50	100	130	150	175	200	225	250	275	300	350	375	400	450	500	600	750	900
使用行程AE The use of travel AE	mm	50	100	130	150	175	200	225	250	275	300	350	375	400	450	500	600	750	900
理论行程TE The theory of travel TE	mm	AE+5																	
阻值 Resistance	KΩ	5																	10
机械行程MT Mechanical travel MT	mm	AE+7																	
外壳总长A The shell length of A	mm	129	179	209	229	254	279	304	329	354	379	429	454	479	529	579	679	829	979