

MINUO® 米諾 LWH系列



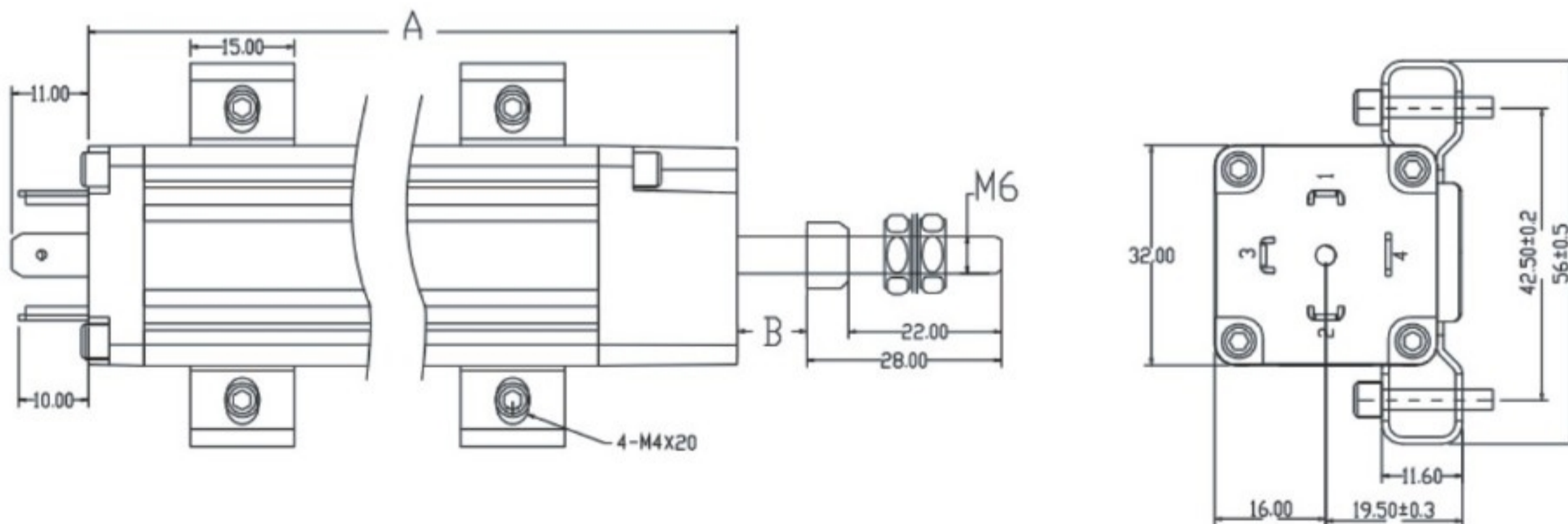
可裝外接變送器：DIN連接頭，萬向節，量程0-900mm，可選模塊輸出：0-5V，0-10V，4-20mA，標準信號。採用軸向牽引結構，案例：注塑機，塑膠設備，壓鑄設備，制鞋機，吹瓶機，液壓氣動設備等。

Can pack built-out transmitter: DIN connectors, universal joint, the range of 0-200 - mm, optional modules output: 0 to 5 v, 0 to 10 v, 4-20 mA, standard signal. The axial drawing structure, case: injection molding machine, plastic equipment, die casting equipment, shoes machine, bottle blowing machine, hydraulic pneumatic equipment.

型号定义 Type definition LWH	75	100	125	150	175	200	225	250	275	300	325	350	375	400	425	450	475	单位 Unit
工作里程 Working range	75	100	150	150	175	200	225	250	275	300	325	350	375	400	425	450	475	mm
电气行程 Electrical Travel	77	102	127	152	178	203	228	254	279	304	330	356	381	406	432	457	482	mm
标准阻值 Standard Resistance	3			5														kΩ
线性度 Linearity	0.1	0.09	0.08	0.07					0.06	0.05							%	
可重复性 Repeatability	0.01																	mm
外壳长度 Shell length (A)	146	171	197	222	248	273	298	324	349	375	400	426	451	476	501	527	552	±2mm
机械行程 Mechanical Travel (B)	85	110	135	161	186	212	237	262	288	313	339	364	390	415	440	466	491	±2mm

型号定义 Type definition LWH	500	525	550	575	600	625	650	675	700	725	750	775	800	825	850	875	900	单位 Unit
工作里程 Working range	500	525	550	575	600	625	650	675	700	725	750	775	800	825	850	875	900	mm
电气行程 Electrical Travel	508	533	559	585	610	635	661	686	711	737	762	787	813	848	863	889	914	mm
标准阻值 Standard Resistance	5					10												kΩ
线性度 Linearity	0.05										0.04							%
可重复性 Repeatability	0.01																	mm
外壳长度 Shell length (A)	578	603	629	654	680	705	730	756	781	806	832	857	883	908	933	959	984	±2mm
机械行程 Mechanical Travel (B)	516	542	567	592	618	643	668	694	719	745	770	795	821	846	872	897	923	±2mm

尺寸仅供参考，如有更改，恕不另行通知 Dimensions for reference only, subject to change without notice



Environmental Parameters 環境參數

Life壽命	>100x10 ⁶ Cycles	Operating Speed 使用速度	10m/s max
Operating temperature 操作溫度	-50to+120°C	Vibration 震動系數	IEC68-2-6:1982 20g
Sealing 防水防塵能力	IP 65	Shock 衝擊系數	IEC68-2-29:1968 50g