

MINUO® 米诺 KPC系列

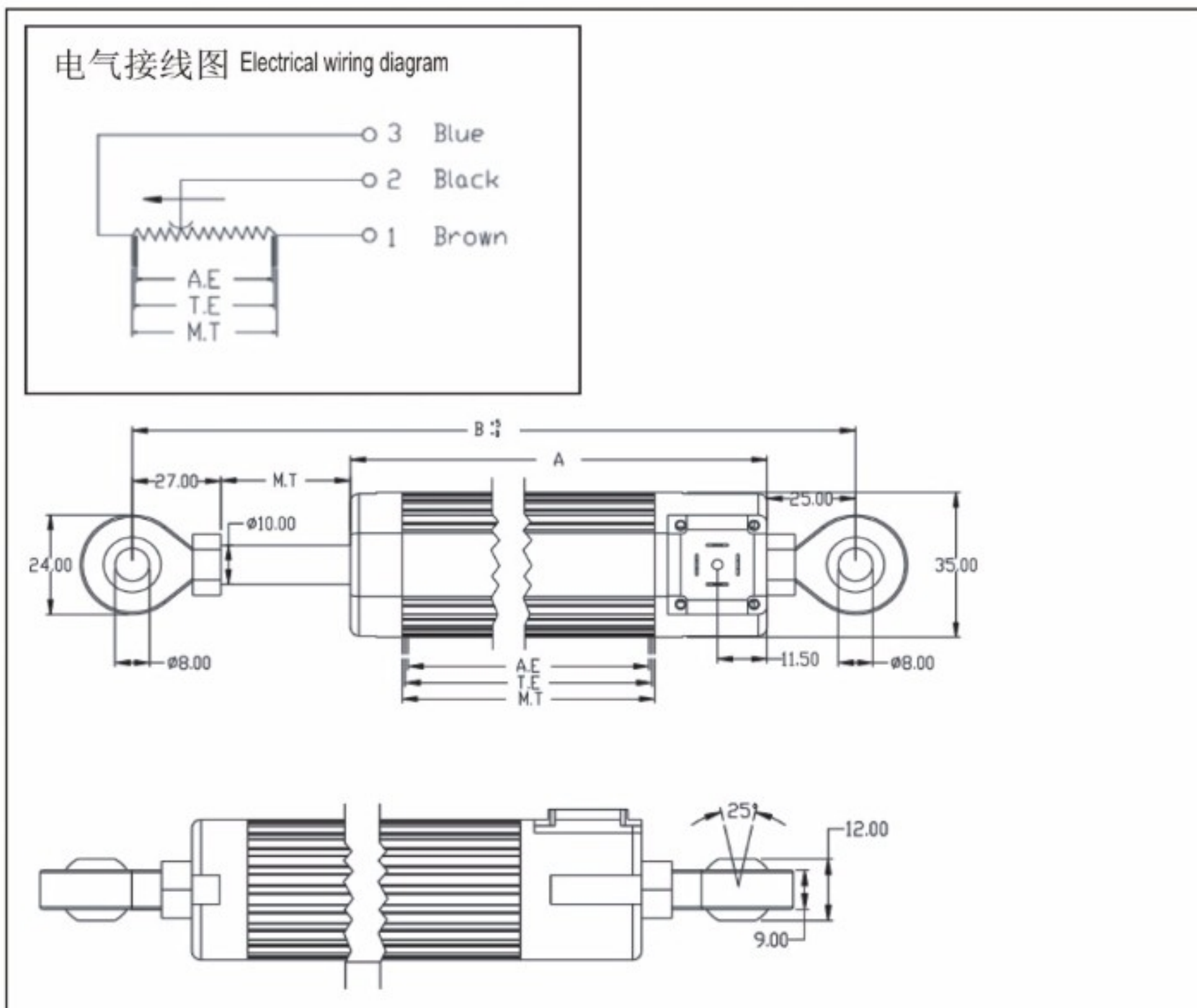


可裝內置變送器：DIN連接頭，萬向節，量程0-750mm，可選模塊輸出：0-5V，0-10V，4-20mA，標準信號。採用軸向牽引結構，案例：注塑機，塑膠設備，壓鑄設備，制鞋機，吹瓶機，液壓氣動設備等。

Can pack built-in transmitter: DIN connectors, universal joint, the range of 0-200 - mm, optional modules output: 0 to 5 v, 0 to 10 v, 4-20 mA, standard signal. The axial drawing structure, case: injection molding machine, plastic equipment, die casting equipment, shoes machine, bottle blowing machine, hydraulic pneumatic equipment.

技术资料 Technical data

使用行程 The stroke(mm)	0---200
解析度 Resolution	无限 Infinite
电阻公差 Resistance tolerance	±20%
建议电流 Recommendations	<1mA
最大电流 The maximum current	≤10mA
每℃漂移度 Each temperature drift	<1.5ppm/℃
绝缘阻抗 Insulation resistance	>100MΩhm at 500v
工作温度 Working temperature	-30...+100℃
储存温度 Storage temperature	-50...+120℃
最大移动速度 Maximum moving speed	≤5m/s
移动力 Mobile force	≤1.2N



电气特性 Electrical characteristics:

型号 Model		50	100	130	150	175	200	225	275	300	375	400	450	500	600	750	
使用行程AE The use of travel AE	mm	50	100	130	150	175	200	225	275	300	375	400	450	500	600	750	
理论行程TE The theory of travel TE	mm	TE+3					TE+4					380	406	457	508	609	762
阻值 Resistance	KΩ	5					5					5					10
机械行程MT Mechanical travel MT	mm	AE+9					AE+10					386	412	463	518	619	772
外壳总长A The shell length of A	mm	AE+135					AE+136					512	538	589	644	745	898
二个球型接头距离 Two ball type joint distance	mm	AE+187					AE+188					564	590	641	696	797	950