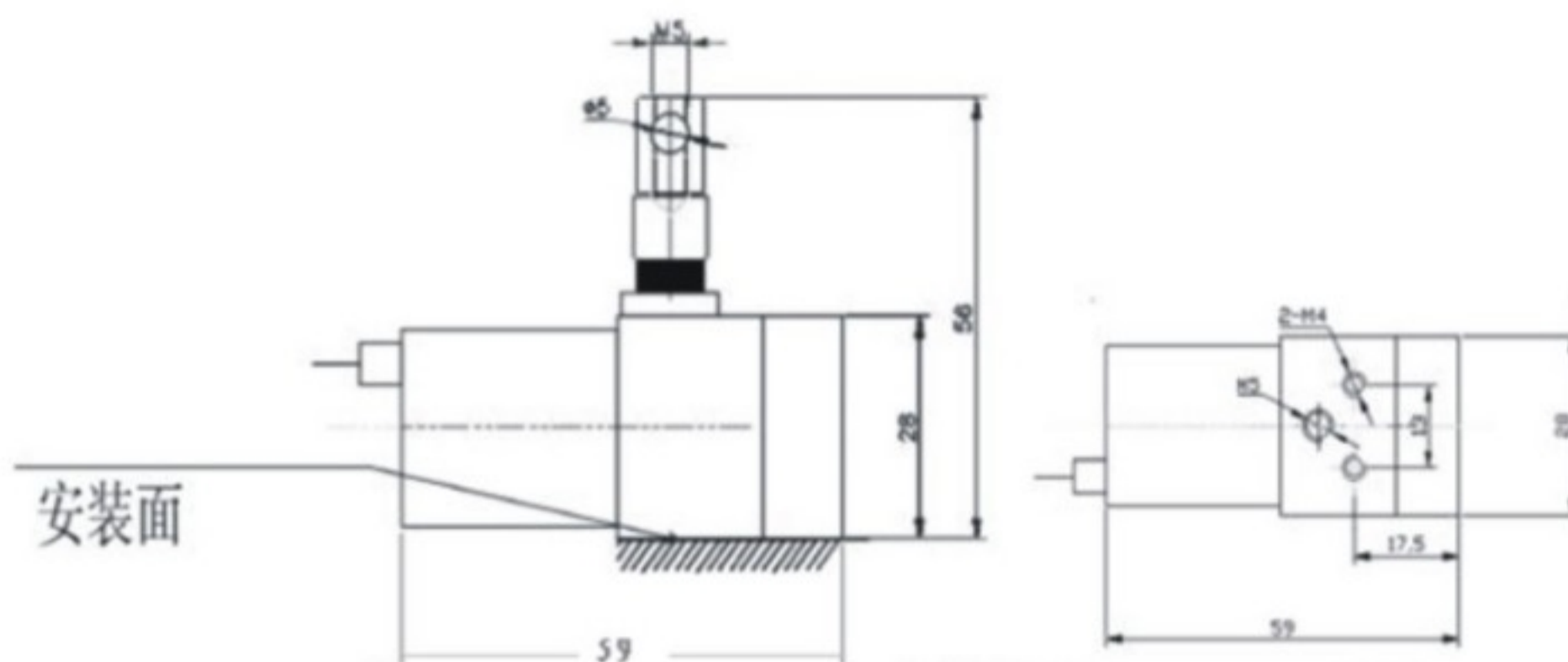


MNH-20H 微型拉绳（线）位移传感器（方型）

MNH-20-H Mini Draw Wire Position Sensor (squareness)



类别 SORT	主要技术参数 TECHNICAL PARAMETERS				
信号输出型式 Signal output form	数字量型输出P Digital output P		模拟量输出 Analog output V/mA/R V/mA/R		
输出特性 Output characteristics	TL方波TL liquid / square wave	电压 Voltage (V);0-5V,0-10V, 1-5V,			
		电流 Current (mA) : 4-20mA,0-20mA			
		电阻 Resistance (R): 0-5KΩ,0-10KΩ, 其他			
供电电压 Supply Voltage	DC5V,DC5-24V		DC12V,DC24V		
测量行程 Measure stroke	0-500mm		0-400mm		
最大往复 reciprocating	600mm/S		600mm/S		
分辨力 Definition	协议 agreement		理论无穷小 Nature of infinitesimal		
线径规格 Measurement wire	Φ 0.6mm		Φ 0.6mm		
线性精度 Linearity	0.05%FS		0.1%FS		
拉线材料 Pull material	不锈钢 Stainless steel		不锈钢 Stainless steel		
工作拉力 Work force	约 5N about 5N		约 5N about 5N		
工作温度 Operating temperature	-40℃-+85℃		-40℃-+85℃		
存储温度 Storage temperature	-45℃-+95℃		-45℃-+95℃		
重量 Weight	100g		100g		
使用寿命 Useful life	>1 × 10 ⁶ 次		>1 × 10 ⁶ 次		
防护等级 Protection grade	IP54(标准) 或定制 (standard) or custom		IP54(标准) 或定制 (standard) or custom		
订货须知 Ordering instructions	以上参数如有不解请咨询我公司技术人员 The above parameters such as have puzzled consult my company technical personnel				
MNH20H-P	测量范围 Measurement range	分辨力 resolution	输出特性 Output characteristics	供电电压 Supply voltage	增量型 Incremental type
MNH20H-V/mA/R	测量范围 Measurement range	无穷小 Nature of infinitesimal	输出特性 Output characteristics	供电电压 Supply voltage	模拟量型 Mixed type