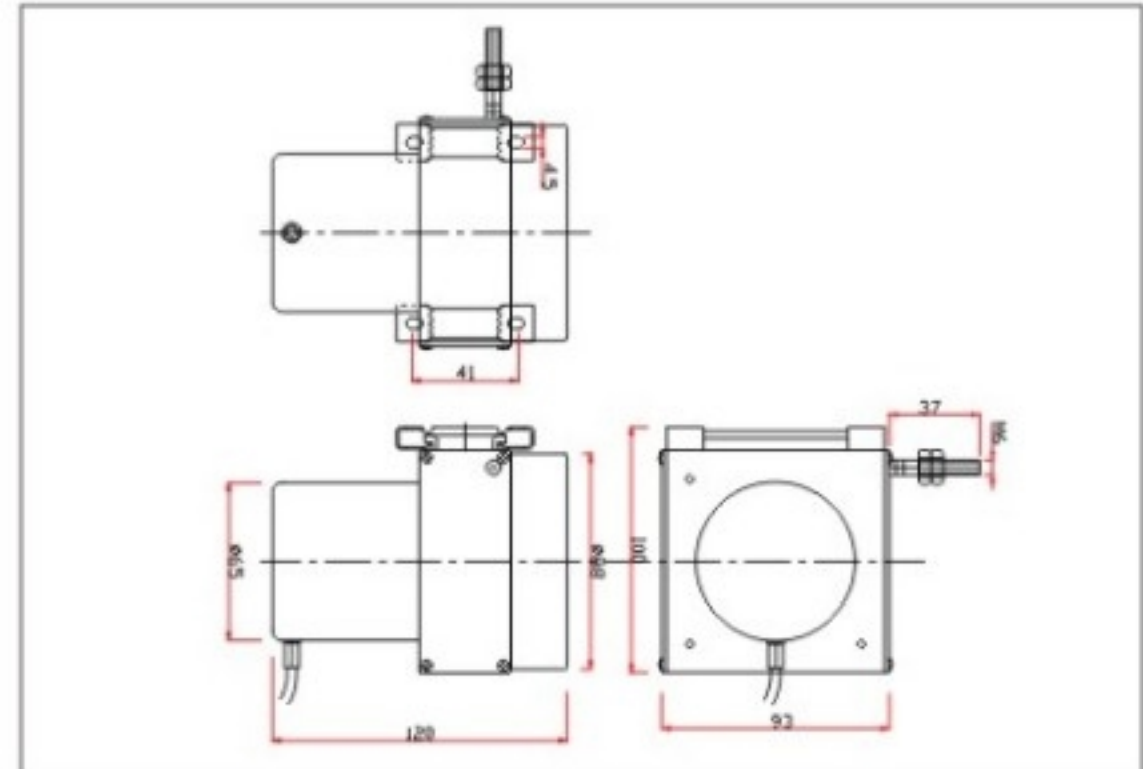


MNH-M MNH-S MNH-L

MNH-S



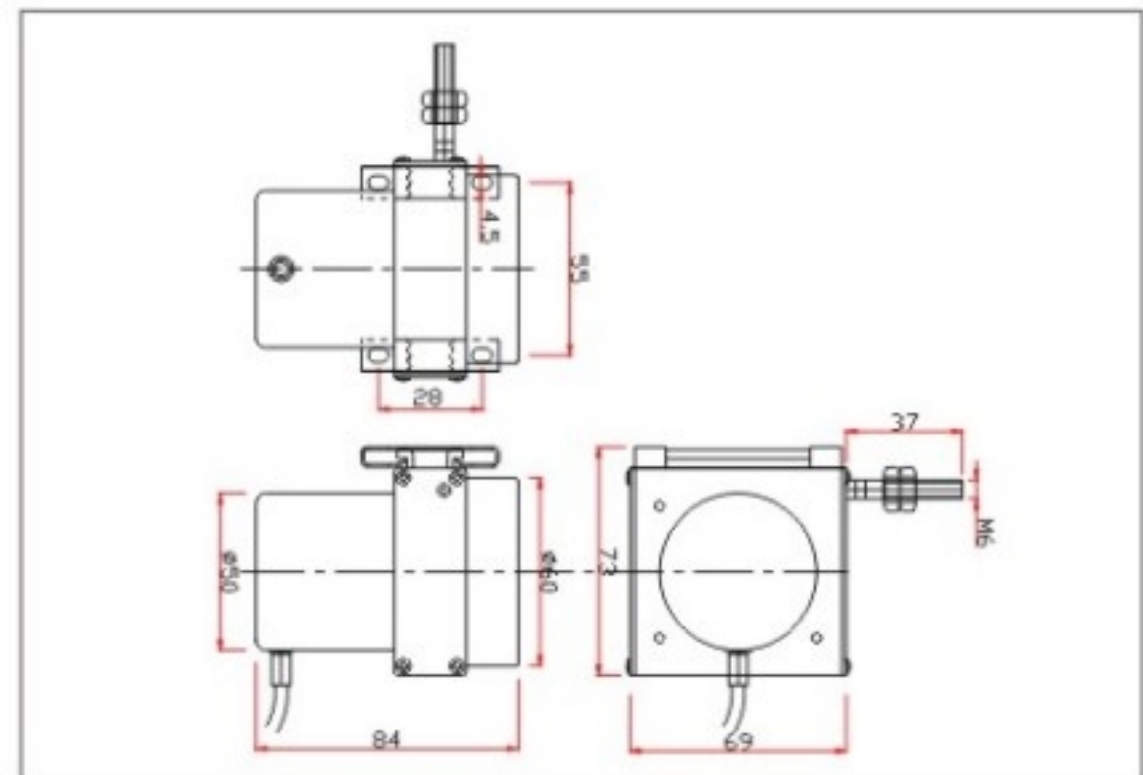
M型機座號：最大有限行程(電流、電壓、電阻型)7000mm，
(脈衝型)8000mm；
M type series: Max. electrical stroke(current,voltage,resistance model)
7000mm, (pulse model)8000mm



MNH-M



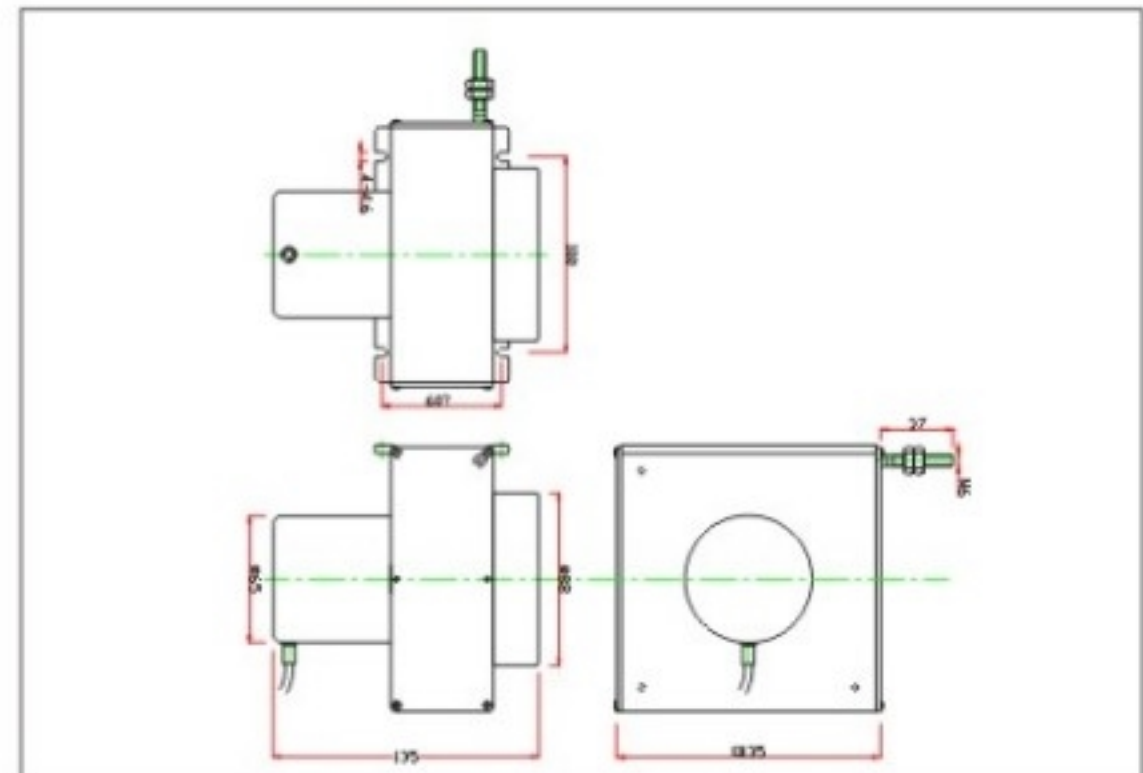
S型機座號：最大有限行程2000mm；
S type series: Max. electrical stroke 2000mm



MNH-L



L型機座號：最大有限行程(電流、電壓、電阻型)16000mm，
(脈衝型)20000mm；
L type series: Max. electrical stroke(current,voltage,resistance model)
16000mm, (pulse model)20000mm



主要參數 Main parameters

類型 Type	通用型 Universal	精密型 Precision	R,V1/V2
綫性精度 Linearity	± 0.15%FS	± 0.08%FS	± 0.15%–0.08%
重復精度 Repeatable accuracy	0.01%FS–0.005%FS		
產品型號 Product models	輸出方式 Output style		
電流型 Current	4–20mA或20–4mA		
電壓型 Voltage	0–5/0–10VDC或5–0/10–0VDC		
電阻型 Resistance	0–5KΩ 或0–10KΩ		
脈衝型 Pulse	一般3600–5000ppr,增值的incremental		
固定螺絲 set screws	M4mm		
安裝方式 Installation	支架 holder		
有效壽命 Active life	500萬次往復行程 5 million cycles movements		
防護等級 Protection class	IP65		