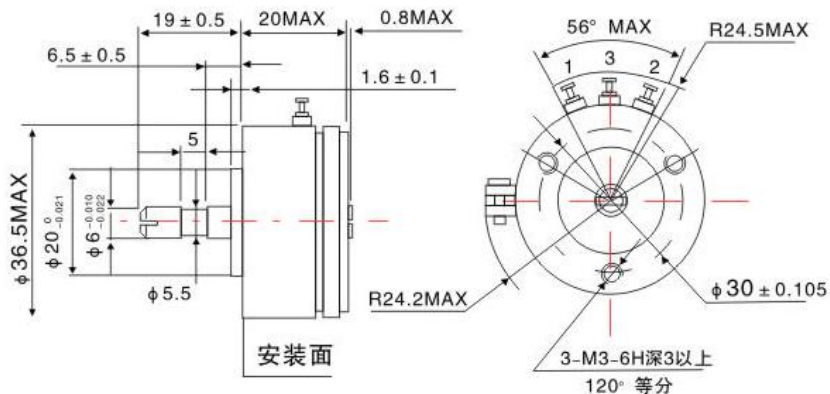


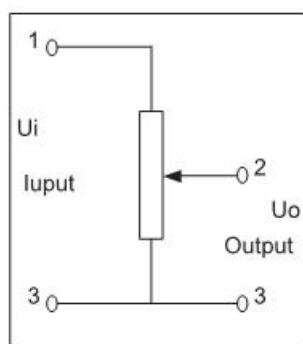
MINUO® 米诺 角度位移传感器 WDA-D35-D4C



详细说明: Detailed description:

标准阻值 ±20% Standard resistance	独立线性 Independent linearity	机械角度 Mechanical angle	有效角度 Active angle	使用寿命 Operating life
1; 2; 3; 5K Ω	≤1%~0.1%	360°	180° 345°	50x10 ⁶
可选择 ≤10k Optional ≤10k ohm	可选择应用 Option on request		可供特需角度 Optional angle	总阻变化 ≤10% Resistance change ≤10%

电路图: (Output circuitry)



1、3端接输入
2号端接输出

备注: 详细参数见第 1 页 Note: please refer to page first detailed parameters